



詳細はQRコード

QRコードをスキャンして仕様確認

#### トルク出力範囲

200 - 3,000 ft.-lbs. / 271 - 4,067 Nm

#### 重量

9.58 - 15.45 lbs. / 4.35 - 7.01 kg

#### 四角駆動軸

3/4 - 1in. / 19- 25.4 mm

#### 長さ

11.9 - 14.8 in. / 302.26 - 375.92 mm

## LION GUN® X

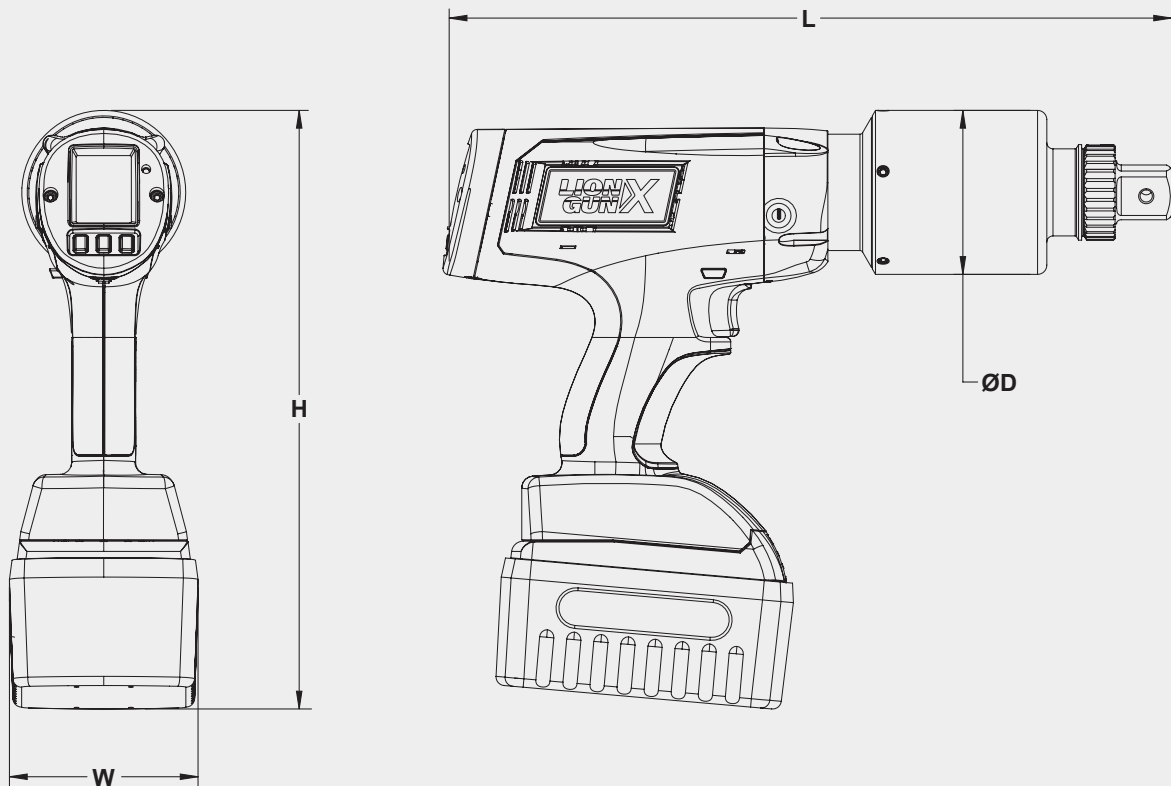
### コードレス電動トルクレンチ

高速かつ強力なコードレス電動トルクレンチLION GUN XはHYTORCの他の電動トルクレンチよりも軽量かつ小型で操作が簡単です。コンパクトな36Vバッテリーを備えたこのボルト締結工具は最大4,067 Nmのトルクを供給し、HYTORC製品の中で最も強力なバッテリー駆動ツールの1つです。従来のソケットおよびHYTORCの同軸状四角駆動軸向けアクセサリと互換性があります。LION GUN XはUSBケーブルとPCまたはオプションのBluetoothを使用したデータ記録機能を提供します。

よりわかりやすいメニューオプションとシンプルなユーザーインターフェイスを備えたLION GUN Xはボルト締結作業に最適な選択です。

- パワフル
- 使いやすい
- 持ち運び容易

## 詳細寸法



寸法: H = 高さ W = 幅 L = 長さ D = 直径

型式	H	W	L	D	四角駆動軸	重量	トルク	
							ft-lbs (最小)	ft-lbs (最大)
IMPERIAL								
			in.			lbs.		
LGX-1000	11.76	3.82	11.88	2.57	3/4	9.58	200	1,000
LGX-3000	11.96	3.82	14.77	3.33	1	15.45	500	3,000
METRIC								
			mm		in.	kg	Nm (最小)	Nm (最大)
LGX-1000	300	97	302	65	3/4	4.35	271	<b>1,356</b>
LGX-3000	305	97	376	85	1	7.01	678	<b>4,067</b>

当カタログの仕様は改良のため予告なく変更する事がありますのでご了承下さい  
重量は36Vバッテリーを含めた重量です

### キット内容一式

- コードレス電動トルクレンチLION GUN X
- 収納ケース
- バッテリーチャージャー
- サイドハンドル
- 標準反力受け
- 36V バッテリー
- 取り扱い説明書
- 校正証明書

HYTORCはこのドキュメントのすべてのコンテンツ、著作権、商標、および特許を所有しています。©2023HYTORC。このドキュメントからのいかなる無断使用および資料の配布も固く禁じられています。

**HYTORC**

ユネックス合同会社:  
東京都大田区平和島6-1-1  
物流ビルB棟4階BE4-S(B)

連絡先:  
0120-871-109  
sales@hytorc.co.jp

オンライン:  
hytorc.co.jp