



STEALTH® Hydraulic Torque Wrench

Stealthシリーズはこの業界で最も進んだ狭所作業用油圧式ボルト締結工具です。スリムに設計されているので他のツールが収まらないところにも入ることが可能で、また、2つのパワーヘッドは比べものにならないスピードとパワーを提供いたします。また、このシリーズはハイトークワッシャーやハイトークナットと用いることができるので、一般的なメンテナンスからクリティカルパスまでのボルト締め作業にもご利用いただけます。

ハンズフリーオペレーション



産業用ボルト締め作業の安全性を最高レベルにするため、ハイトーク社は手を使わなくて済む、ハンズフリーの操作作業を推奨しています。Stealthのロックオンアダプターは、ハイトーク社のワッシャーの有無に関係なくハンズフリーが可能です。

デュアルピストンパワー

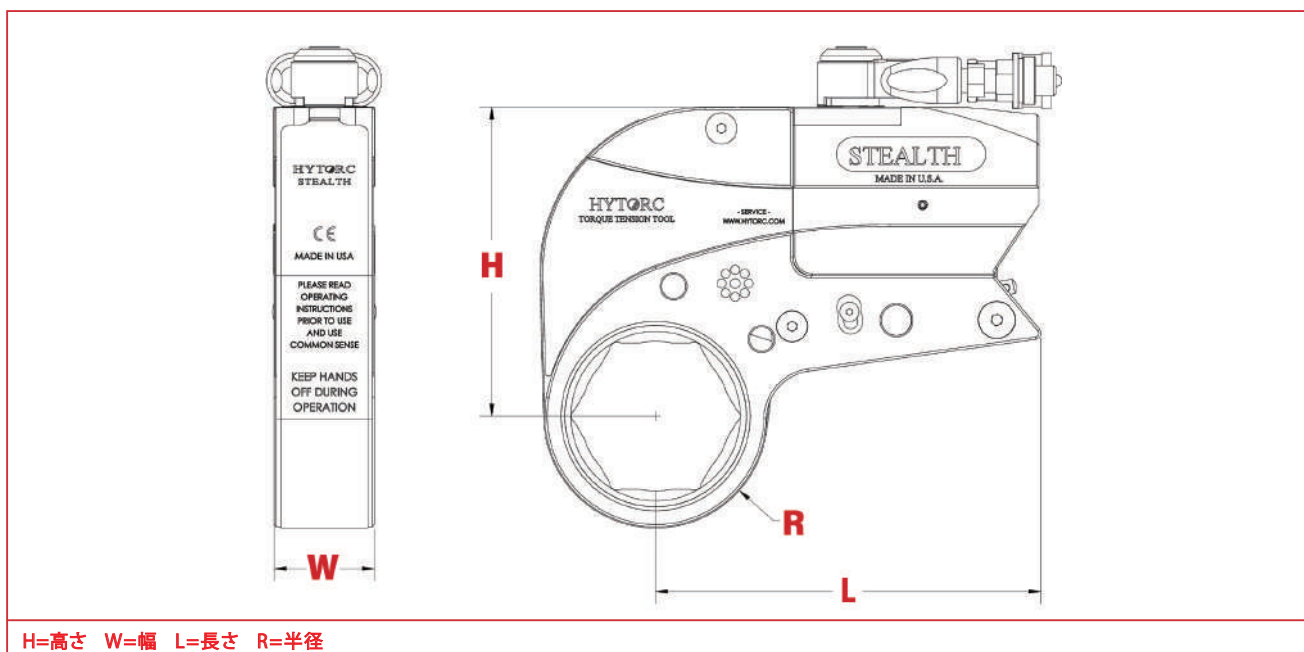


特許取得済みのStealthのデュアルピストン設計は、競合する他の狭所作業用ツールよりも早いスピードを提供いたします。

スリムなデザイン



Stealthは業界初の産業用ボルト締めシステムで、その特徴はスリムなデザインです。このデザインにより、もっとも狭いスペースでもご利用いただくことが可能です。



H=高さ W=幅 L=長さ R=半径

型式	H	W	L	R	重量 lbs.	トルク	
	インチ(in.)					最小(ft.-lbs.)	最大(ft.-lbs.)
STEALTH-2	4.21	1.25	5.53	1.03-1.76	4	267	1,869
STEALTH-4	5.43	1.66	6.56	1.33-2.32	4.30	581	4,019
STEALTH-8	6.40	2.18	8	1.77-2.89	6.70	1,153	7,981
STEALTH-14	7.94	2.50	9.35	2.32-3.47	10.40	2,024	14,250
STEALTH-22	9.18	2.91	10.80	2.62-3.87	15.40	3,124	21,868
STEALTH-36	10.81	3.41	12.71	3.07-4.80	24.10	4,727	34,711

型式	メートル(mm)				kg	トルク	
	H	W	L	R		最小(Nm)	最大(Nm)
STEALTH-2	107	32	140	26.2-44.7	1.81	377	2,534
STEALTH-4	138	42	167	33.8-58.9	2	819	5,450
STEALTH-8	163	55	203	45.0-73.4	3.03	1,625	10,823
STEALTH-14	202	64	237	58.9-81.1	4.71	2,854	19,324
STEALTH-22	233	74	274	66.5-98.3	7	4,236	29,654
STEALTH-36	275	87	323	78.0-121.9	10.93	6,665	47,069

当カタログの仕様は改良のため予告なく変更することがありますのでご了承ください。

HYTORC Washer仕様



HYTORC Washer



HYTORC Backup Washer



世界で最も信頼されている産業用ボルト締めシステム

HYTORC

ユネックス合同会社:
東京都大田区平和島6-1-1
物流ビルB棟4階BE4-S(B)

Eメール:
SALES@HYTORC.CO.JP

TEL/FAX:
0120-871-109/0120-889-109

オンライン:
HYTORC.CO.JP