



VERSA® Hydraulic Torque Wrench

高いトルク値と同じ結果を要求される一般的なメンテナンスにとって、ハイトークのVERSAは主力製品です。操作が簡単で可動する3つのパーツから設計された当製品は30年以上前にハイトークによって製品化され、いまなお改良を加え続け、その結果、世界で最も多くの困難に耐えた油圧トルクレンチとして評価されています。

シンプルなオペレーション

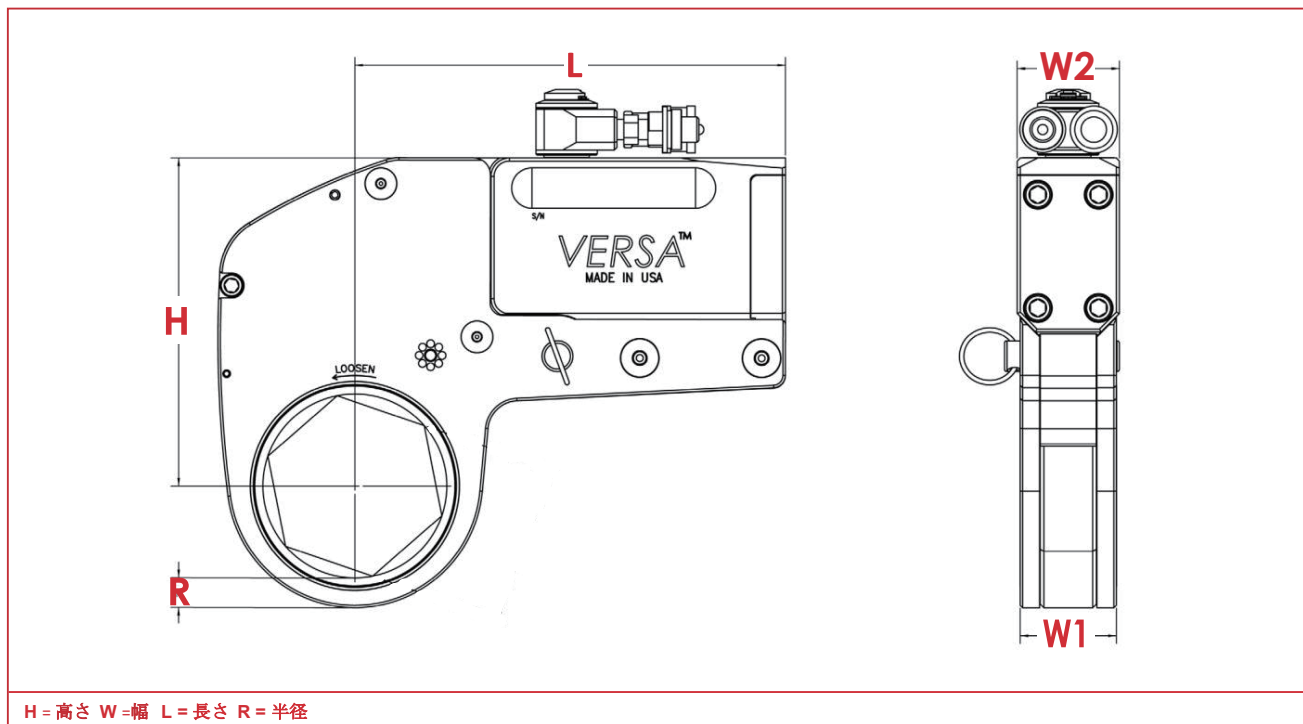


VERSAシリーズの3つの可動スペア設計は修理の回数を減らしオペレーティングコストを最低ラインで維持します。

スリムリンクとプロフィール



ナット周辺のオーバーヘッドクリアランスまたはスペースが非常に限られている場合のためにハイトークはVERSAスリムリンクをご用意しました。非常にスリムに設計されているのでほとんどの現場でご利用いただけます。VERSAは本体や六角リンクを通して、継続的に製品設計を続けてまいりましたのでも経済的なソリューションをご提供することができます。



H = 高さ W = 幅 L = 長さ R = 半径

型式	H	W1	W2	L	R	重量	トルク	
							最小(ft.-lbs.)	最大(ft.-lbs.)
						lbs.		
							インチ(in.)	
VERSA-1	3.42	0.94	1.06	4.23	0.32	2.80	144	1,049
VERSA-2	3.73	1.13	1.25	5.35	0.38	3.40	250	1,779
VERSA-4	5.52	1.51	1.67	7.07	0.51	7.30	628	4,502
VERSA-8	6.53	1.89	2.10	8.60	0.64	11.60	1,297	8,998
VERSA-14	8.03	2.36	2.50	10.52	0.73	19.20	2,065	14,830

型式	H	W1	W2	L	R	kg	トルク	
							最小(Nm)	最大(Nm)
							メートル(mm)	
VERSA-1	86.90	23.80	26.92	107.44	8.12	1.27	204	1,423
VERSA-2	94.74	28.70	31.75	135.89	9.70	1.54	354	2,413
VERSA-4	140.20	38.40	42.41	179.60	13.00	3.31	887	6,104
VERSA-8	165.70	48.00	53.34	218.44	16.30	5.30	1,830	12,200
VERSA-14	204.00	59.94	63.50	267.20	18.54	8.70	2,912	20,107

当カタログの仕様は改良のため予告なく変更することがありますのでご了承ください。

世界で最も信頼されている産業用ボルト締めシステム

HYTORC

本社所在地：
東京都大田区平和島6-1-1
物流ビルB棟4階BE4-S

Eメール：
SALES@HYTORC.CO.JP

電話番号：
0120-871-109

オンライン：
HYTORC.CO.JP